

NOVATOR® HEXAGON ECO

gr. 8



Z połączenia trendów oraz ekologii powstały ekologiczne płyty brukowe Novator® Hexagon Eco o grubości 8 cm, które pozwalają tworzyć wytrzymałe nawierzchnie nośne, w tym parkingi, podjazdy oraz strefy rekreacyjne. Rodzaj płyt brukowych HYDROfuga® tworzą sześcioboki, które różnią się od klasycznego bruku zastosowaniem specjalnych spoin o szerokości 60 mm. Można je wypełnić żwirem, kruszywem lub trawą. To pozwala na prawidłowe odprowadzanie wód opadowych do gleby, co jest sposobem na naturalne wspieranie ekosystemu i uzyskanie odpowiedniej wielkości powierzchni uznawanej za biologicznie czynną.



Dopuszczalne obciążenie nawierzchni
SAMOCHODY OSOBOWE DO 3,5 T

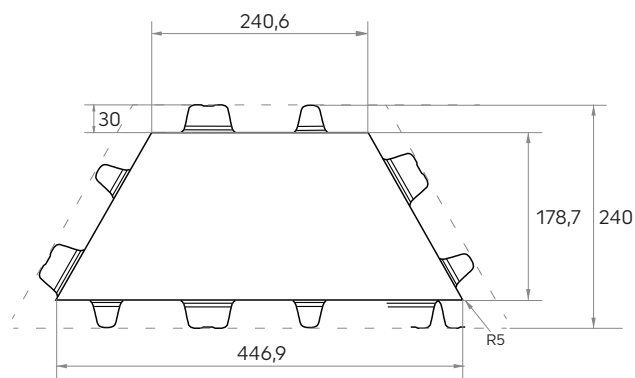
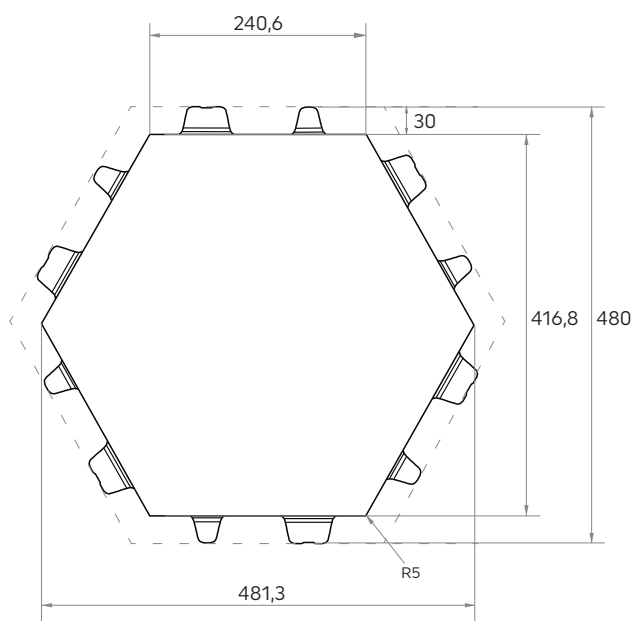


PRODUKT
Z FAZĄ

ZESTAW KOSTEK			Ilość na palecie [m ²]	Waga palety [t]	Ilość warstw na palecie	Powierzchnia biologicznie czynna
Wymiary [cm]	55x48	55x24	7,2	1,080	8	17%
Szt./warstwa	4	1				

HYDROfuga®

KOSTKI EKOLOGICZNE
Z POWIERZCHNIĄ
BIOLOGICZNIE CZYNNĄ



TYPY POWIERZCHNI:

COLOR-MIX[®]

RODZAJ OCHRONY POWIERZCHNI:  HYDROSTOP

 TARNÓW




wapień szary

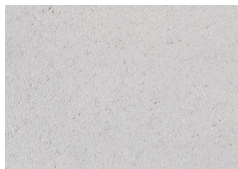


wapień dewoński

COLOR

RODZAJ OCHRONY POWIERZCHNI:  HYDROSTOP

 TARNÓW



biały



szary



grafit